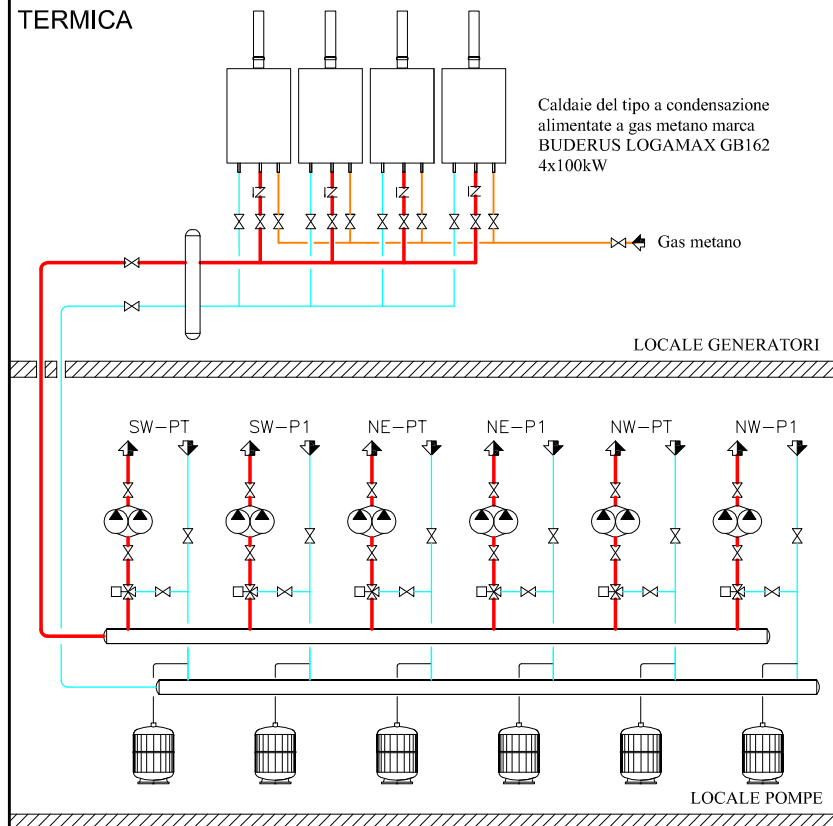
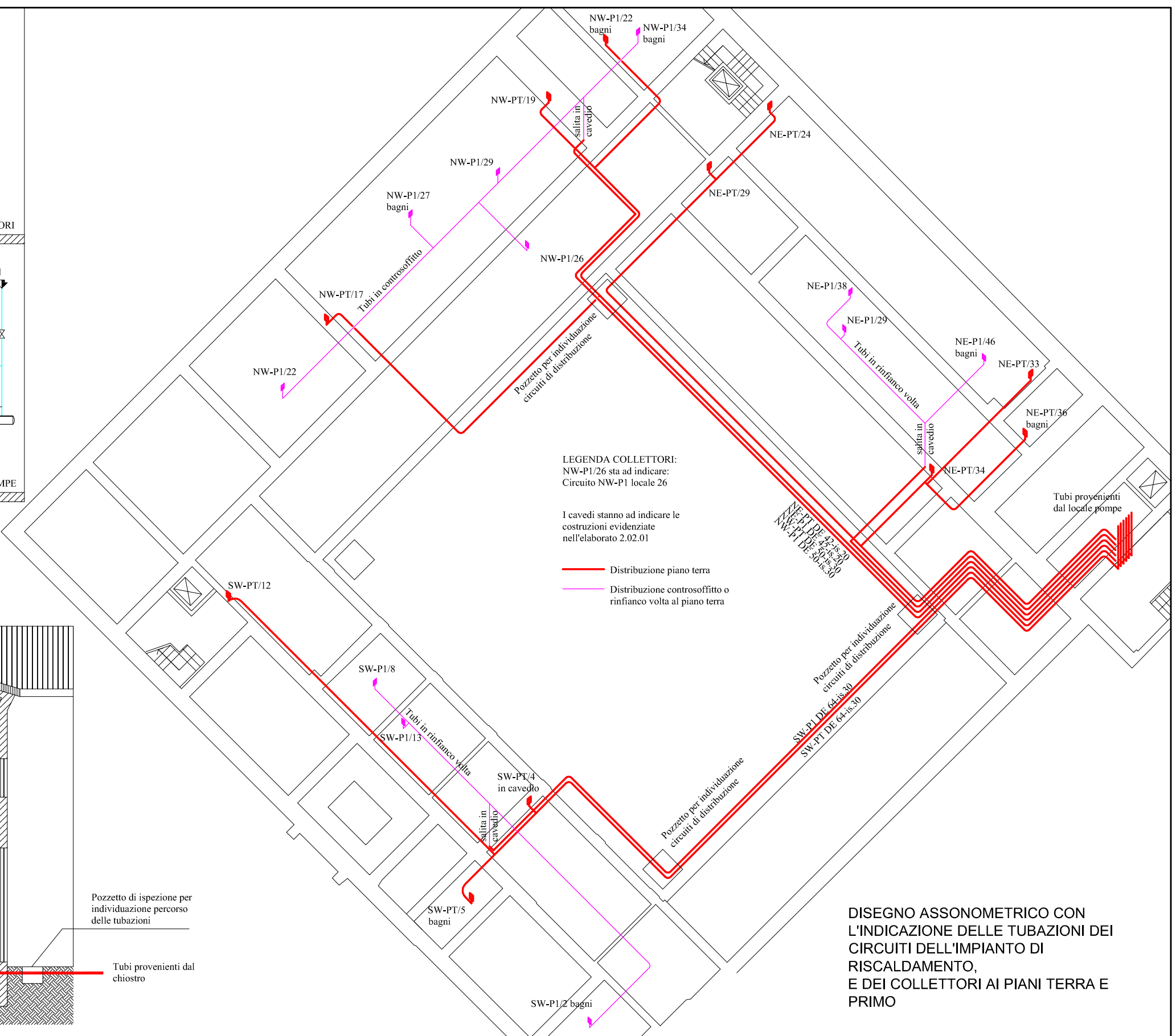
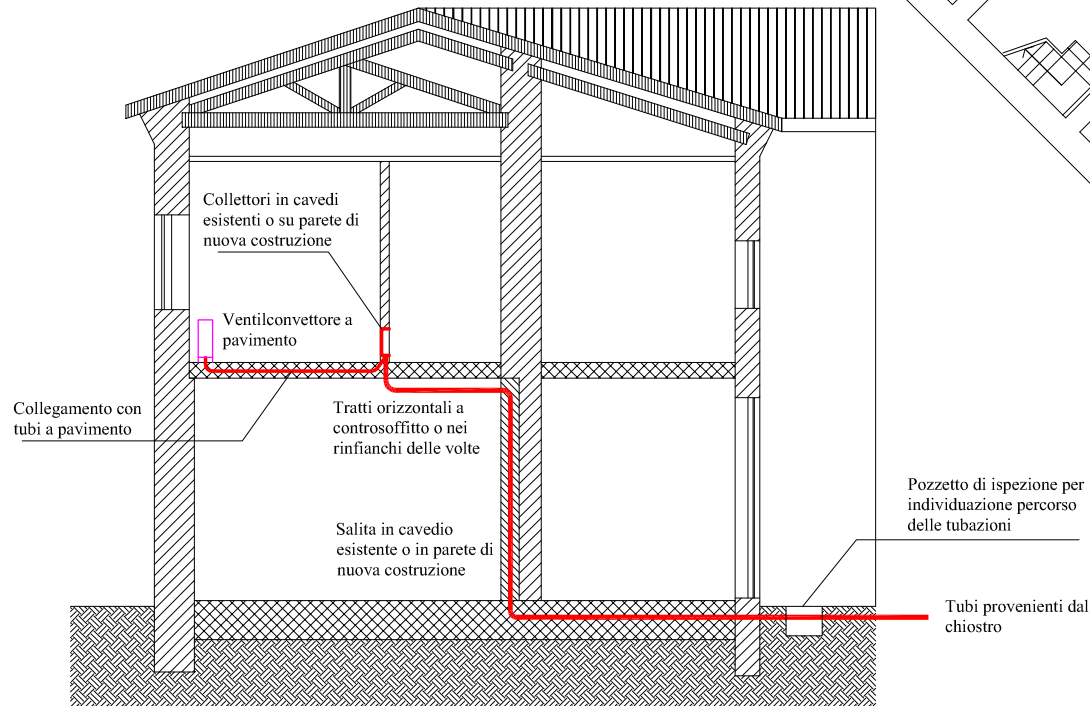


SCHEMA CENTRALE TERMICA



SCHEMA DI DISTRIBUZIONE DEI TUBI PRINCIPALI



LEGENDA COLLETTORI:
NW-P1/26 sta ad indicare:
Circuito NW-P1 locale 26

I cavedi stanno ad indicare le costruzioni evidenziate nell'elaborato 2.02.01

- Distribuzione piano terra
- Distribuzione controsoffitto o rinfianco volta al piano terra

DISEGNO ASSONOMETRICO CON L'INDICAZIONE DELLE TUBAZIONI DEI CIRCUITI DELL'IMPIANTO DI RISCALDAMENTO, E DEI COLLETTORI AI PIANI TERRA E PRIMO

IMPRESA MANDATARIA

IMPRESA MANDANTE

Provincia di Pesaro e Urbino

LAVORI DI RESTAURO DEL COMPLESSO IMMOBILIARE "EX CARCERE MINORILE", GIA' CONVENTO DI S. MARIA DEGLI ANGELI DI PESARO, PER L'UTILIZZO COME SEDE DEL CENTRO PROVINCIALE PER L'IMPIEGO E LA FORMAZIONE PROFESSIONALE DI PESARO SITO IN VIA LUCA DELLA ROBBIA N.4 - PESARO

DESCRIZIONE LAVORO

b8) Caratteristiche e tipologia delle distribuzioni interne e delle linee impiantistiche.

CODICE DISEGNO/FILE:
b.8- distribuzione impianti.dwg

FOGLIO N°
1 di **2**

A termine di legge è vietato riprodurre o comunicare a terzi il contenuto del presente disegno