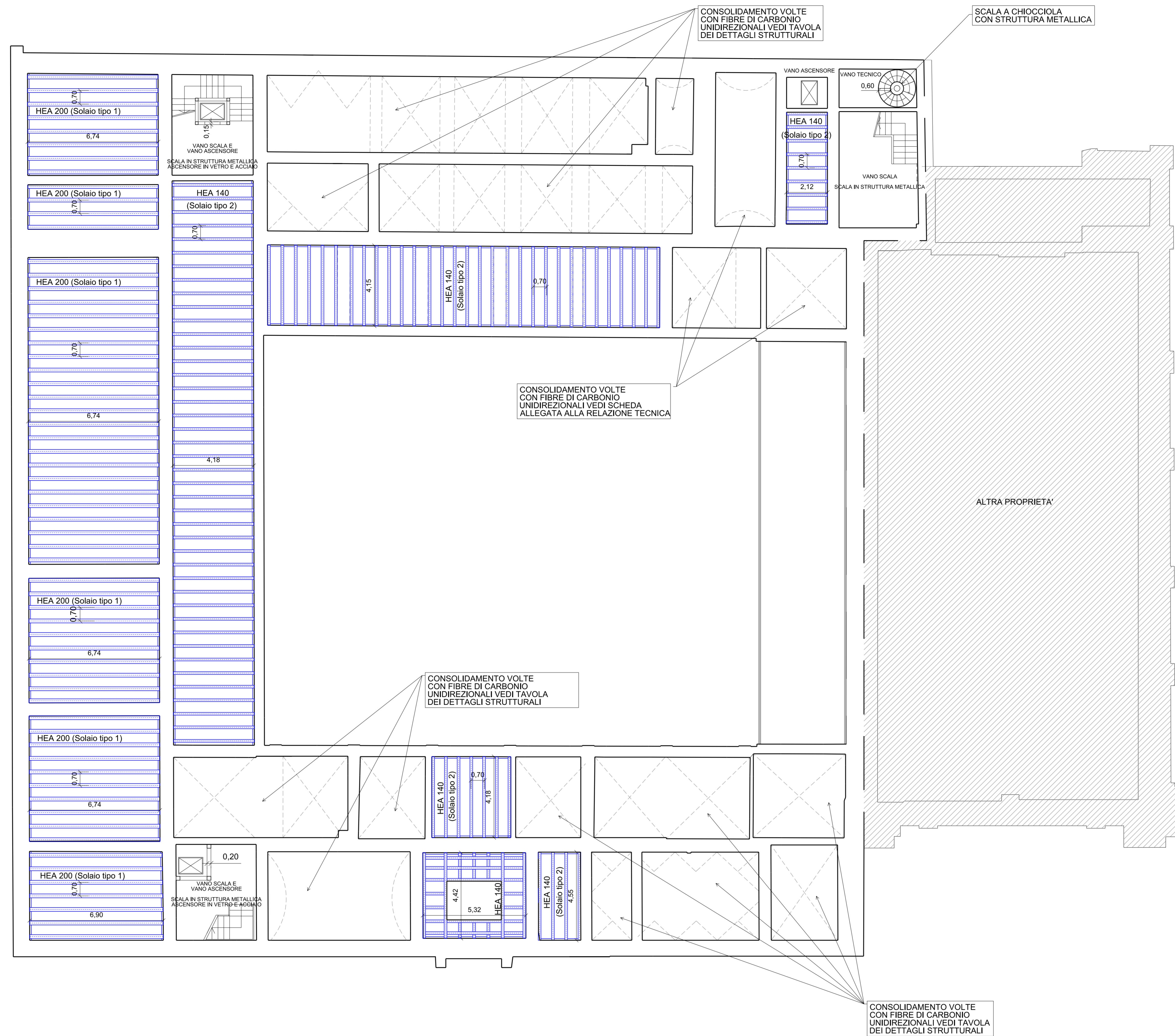


# IMPALCATO PIANO PRIMO



## CARATTERISTICHE MATERIALI

**IMPALCATO INTERMEDIO**  
 Solai Misto Acciaio-Calcestruzzo:  
 Putrelle in Acciaio Fe360 zincate a caldo  
 Connettori in acciaio Fe360  
 Calcestruzzo R<sub>ck</sub> 30/30 Kg/cm<sup>2</sup>  
 Rete elettrosaldata Ø8/20x20

**Cordoli:**  
 Putrelle in Acciaio Fe360  
 UPN 240  
 ancoraggio putrella con barre in acciaio  
 viti e bulloni ad alta resistenza classe 8.8

**IMPALCATO DI COPERTURA**  
 Travi:  
 Legno luso fume di Abete  
 2<sup>a</sup> Classe  
 Trattamento di tutte le travi con xilamon e paraloicid e trattamento ignifugo REI120

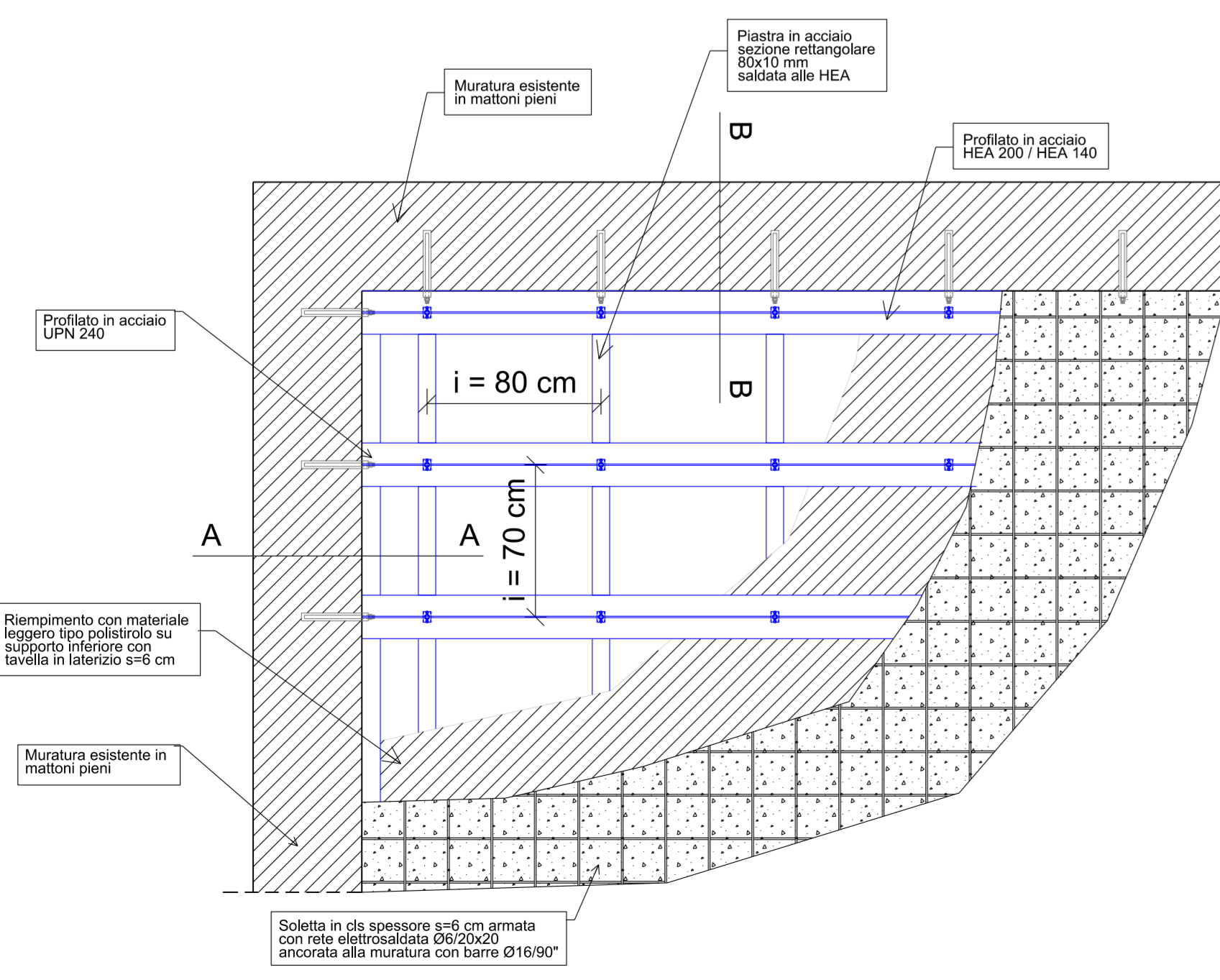
**Cordoli:**  
 Tralicci in acciaio Fe360  
 con profilati tipo piatti

**VANI SCALE, ASCENSORI E PIANEROTTOLI**  
 struttura in acciaio Fe360

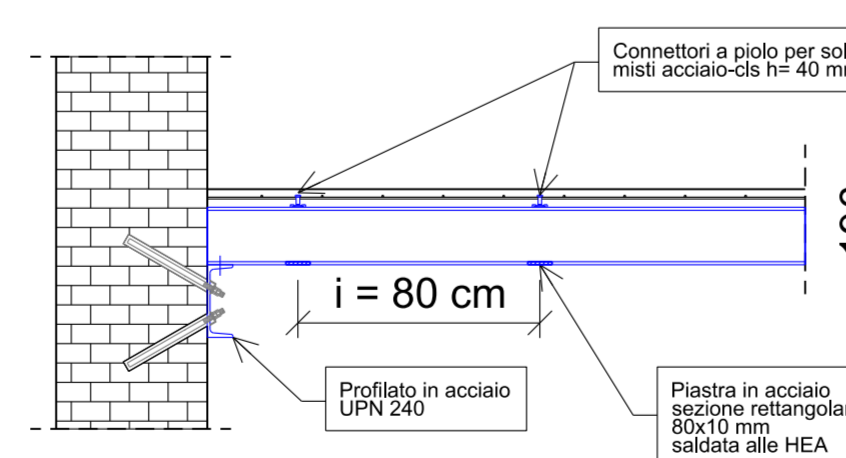
I controlli sui materiali dovranno essere effettuati  
 D.M. 09/01/1996 "Norme tecniche per il calcolo l'esecuzione ed il collaudo  
 delle strutture in cemento armato, normale e precompresso e per le strutture metalliche"

### PARTICOLARE SOLAI TIPO Scala 1:25

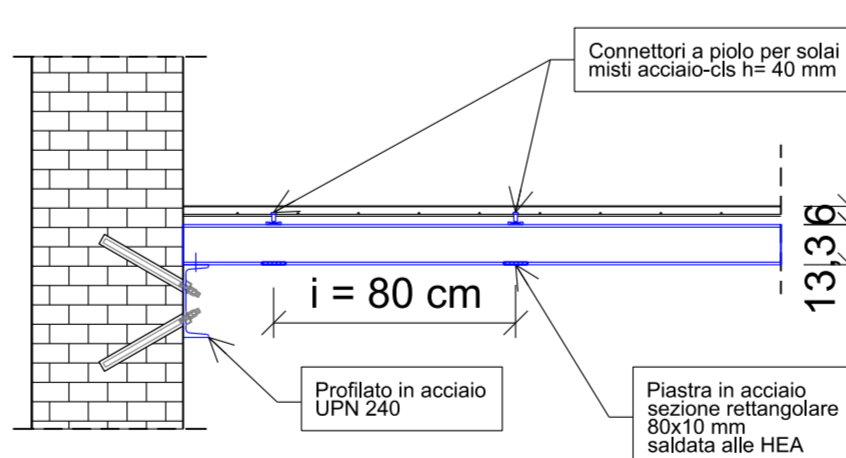
#### PARTICOLARE PIANTA



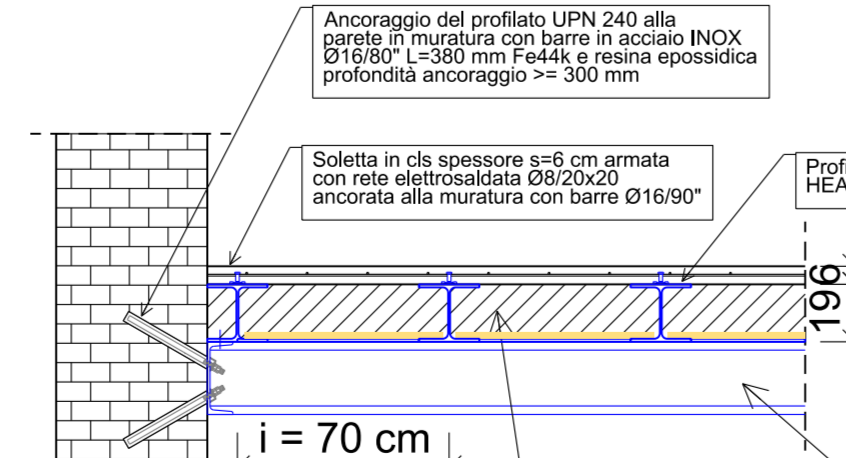
### SOLAI TIPO 1 SEZIONE A-A



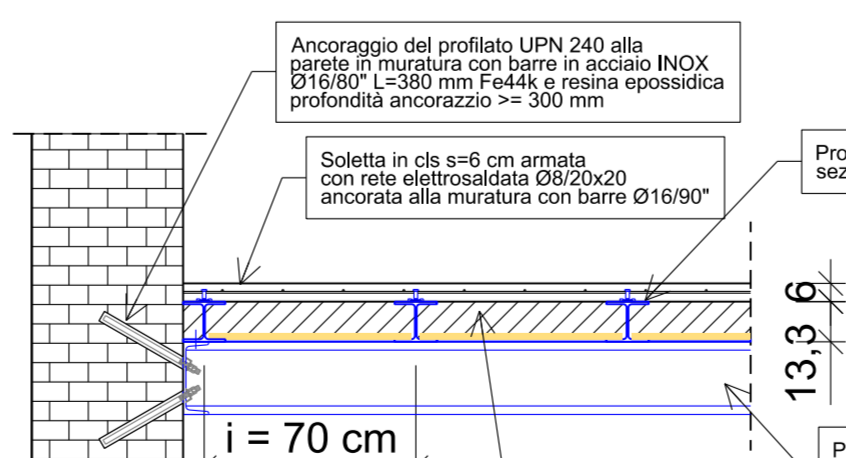
### SOLAI TIPO 2 SEZIONE A-A



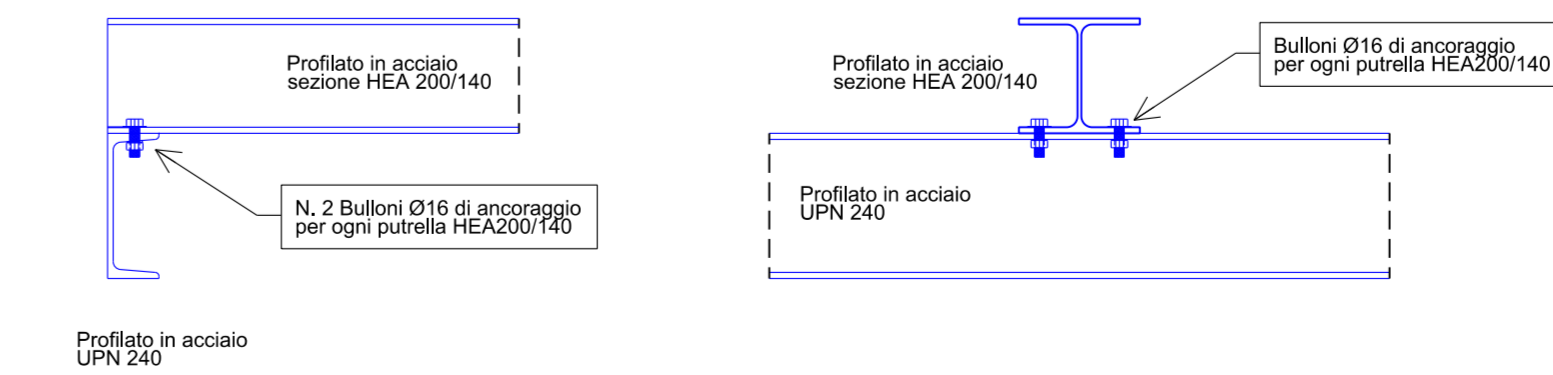
### SEZIONE B-B



### SEZIONE B-B



### PARTICOLARE APPOGGIO TRAVE HEA AL CORDOLO PERIMETRALE UPN 240



Connettore a piolo per solai misti acciaio-clt h= 40 mm consiste di:  
 A) gambo con testa ottenuta a freddo da una barra di ferro Fe 360 (UNI 7070) di diametro 12 mm;  
 B) piastra di base rettangolare 38x50 mm di spessore 4 mm ottenuta tramite stampaggio. Il connettore a piolo e la piastra di base sono uniti tramite ricambio a freddo;  
 C) Due chiodi che passano attraverso i due fori della piastra. Chiodi lunghezza 22,5 mm, diametro gambo 4.6 mm.  
 Tutte le parti del connettore sono zincate a freddo.

**PROVINCIA DI PESARO E URBINO**

PROVINCIA DI PESARO E URBINO  
 AREA 3 Mobilità - Infrastrutture - Edilizia - Patrimonio - Protezione Civile  
 Servizio 3.3 - Edilizia Pubblica - Manutenzione - Patrimonio

---

**COMPLESSO IMMOBILIARE "EX CARCERE MINORILE"  
 GIA' CONVENTO DI S. MARIA DEGLI ANGELI DI PESARO**

**LAVORI DI RESTAURO PER L'UTILIZZO COME SEDE  
 DEL CENTRO PROVINCIALE PER L'IMPIEGO  
 E LA FORMAZIONE PROFESSIONALE DI PESARO  
 SITO IN VIA LUCA DELLA ROBBIA N.4 - PESARO**

Conforme al parere della Soprintendenza per i Beni Architettonici delle Marche prot. n. 12952 del 25/09/2006

---

**PROGETTO ESECUTIVO**

---

INTERVENTI DI RIPRISTINO, CONSOLIDAMENTO E ADEGUAMENTO  
 SOLAIO PIANO PRIMO

---

Il Responsabile del procedimento : <b>Dott. Arch. Daniele GALLERINI</b>		N° Stan. <b>3.01</b>
PROGETTAZIONE ARCHITETTONICA: Dott. Arch. Giuseppe ROMBINI	PROGETTISTI ESTERNI: Dott. Ing. Luigi FARRINA	Data <b>Agosto 2007</b>
COLLABORATORI: Geom. Daniele BRIGAMONTI Geom. Marco TEBALDI Marco FERRETTI	COLLABORATORI ESTERNI: Dott. Ing. Stefano GRAMOLINI Per. Ing. Pierluigi TONELLI Dott. Ing. Andrea PACCAPELLO	Revisione <b>0</b>
Visti e approvazioni		Scala <b>1 : 100</b>